

CE
220/240V-50/60Hz
CL1
750°C
IP20
IK05/0,70J

SDCM 3
IEC 62471 RGO (sans risque)
ZHAGA

Luminaire sur pied au design contemporain. Équipé de technologie à LED, alliant une très longue durée de vie et une très faible consommation d'énergie. Prévu pour une installation simple et rapide sur un poste de travail. Éclairage direct/indirect. Corps en aluminium et acier laqué par poudrage. Équipé d'une cellule de détection automatique de présence et luminosité ACTILUME (PHILIPS) et d'un bouton poussoir. Livré avec un cordon d'alimentation (3m).

Diffuseur ML : Diffuseur micro lentille pour un éclairage confortable, non éblouissant (UGR <19).

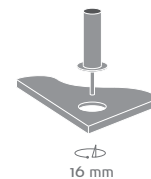
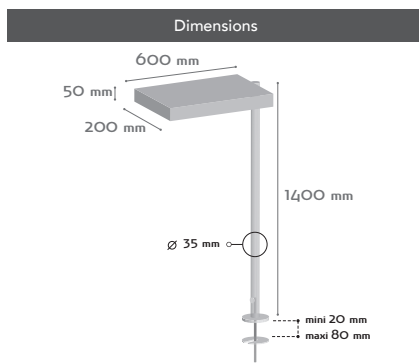


INTÉRIEUR

LUMINAIRES SUR PIED



Alimentation
ACTILUME PHILIPS >100.000h



orientable jusqu'à 90°

fixation par perçement du plan de travail

Prévu pour
BUREAU
OPEN SPACE

Type de pose
Posé sur le bureau

Flux utile (sortant)	Puissance (système)	Efficacité (système)	Temp. de couleur	IRC	UGR	Maintien Flux L80B10	Maintien Flux L90B10	Poids	Garantie
4400 lm	38.0W	88 lm/W	3000K	>80	18	>80.000h	>50.000h	8.60 KG	5 ans
4620 lm	38.0W	92 lm/W	4000K	>80	18	>80.000h	>50.000h	8.60 KG	5 ans

ex: L90B10 : 90% de maintien du flux initial pour 90% de luminaires
Taux de fiabilité des drivers >90%
Luminaire mesuré au laboratoire. Toutes les valeurs sont valables à Ta max 25°C.