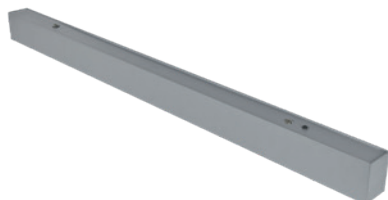
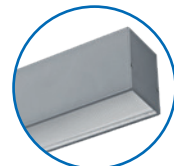
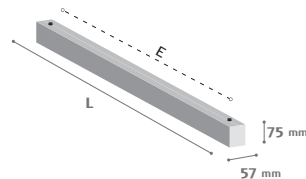


# vector pro ml

**GARANTIE 5 ANS**



- CE
- 230V-50Hz
- CL1
- IP40
- 75°C
- IK06/1J
- SDCM 3
- IEC 62471 RG0

SUSPENSION décorative équipée de module LED. Eclairage direct. Corps en profilé d'aluminium laqué par poudrage. Accessoires pour la création de lignes continues en option. Livrée équipée de câblage traversant 5x1,5mm<sup>2</sup>.

**ML** : Diffuseur micro lentille pour un éclairage confortable, non éblouissant (UGR <19).



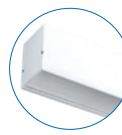
+ INTÉRIEUR  
+ BUREAU  
+ CIRCULATION

+ SURFACE DE VENTE  
+ SCOLAIRE  
+ ...

○ HF 50.000h

○ DALI 50.000h

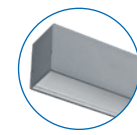
## COLORIS



blanc 9016



noir 9005



gris 9006

EXISTE ÉGALEMENT

### VECTOR OP

Diffuseur OPALE pour une parfaite homogénéité

EXISTE ÉGALEMENT

### VECTOR ML DIR/IND

VECTOR OP DIR/IND  
Eclairage Direct/Indirect

Flux utile (sortant)	Équivalence* (Fluorescent)	Consommation (système)	Efficacité (système)	Longueur	Temp. de couleur	Maintien flux 30.000h **	Maintien flux 50.000h **	Poids
5270lm	= 2x49W	49W	107lm/W	2170 mm	4000K	L90B10	L80B10	4,5 kg
2920lm	= 1x49W	28W	104lm/W	2170 mm	4000K	L92B10	L82B10	4,5 kg
5090lm	= 2x49W	49W	103lm/W	2170 mm	3000K	L90B10	L80B10	4,5 kg
2790lm	= 1x49W	28W	99lm/W	2170 mm	3000K	L92B10	L82B10	4,5 kg
3900lm	> 1x80W	37W	105lm/W	1625 mm	4000K	L90B10	L80B10	3,2 kg
2160lm	> 1x28W	21W	102lm/W	1625 mm	4000K	L92B10	L82B10	3,2 kg
3810lm	> 1x80W	37W	102lm/W	1625 mm	3000K	L90B10	L80B10	3,2 kg
2070lm	> 1x28W	21W	98lm/W	1625 mm	3000K	L92B10	L82B10	3,2 kg
2530lm	= 1x49W	26W	97lm/W	1085 mm	4000K	L90B10	L80B10	2,3 kg
1400lm	> 1x21W	14W	100lm/W	1085 mm	4000K	L92B10	L82B10	2,3 kg
2480lm	= 1x49W	26W	95lm/W	1085 mm	3000K	L90B10	L80B10	2,3 kg
1340lm	> 1x21W	14W	95lm/W	1085 mm	3000K	L92B10	L82B10	2,3 kg
1210lm	= 1x24W	14W	86lm/W	545 mm	4000K	L90B10	L80B10	1,3 kg
670lm	= 1x14W	8W	83lm/W	545 mm	4000K	L92B10	L82B10	1,3 kg
1180lm	= 1x24W	14W	84lm/W	545 mm	3000K	L90B10	L80B10	1,3 kg
640lm	= 1x14W	8W	80lm/W	545 mm	3000K	L92B10	L82B10	1,3 kg

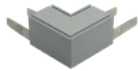
\* Comparaison avec luminaire à LOR 70%, après 2000h de fonctionnement

\*\* ex: L80B10 : 80% de maintien du flux initial pour 90% de luminaires

ACCESSOIRES



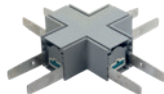
jonction linéaire mécanique (2pcs)



jonction 90°



jonction "T"



jonction "croix"



suspension simple (1,5m)



suspension électrique (1,5m)

ACCESSOIRES



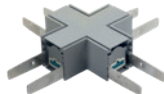
jonction linéaire mécanique (2pcs)



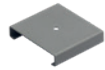
jonction 90°



jonction "T"

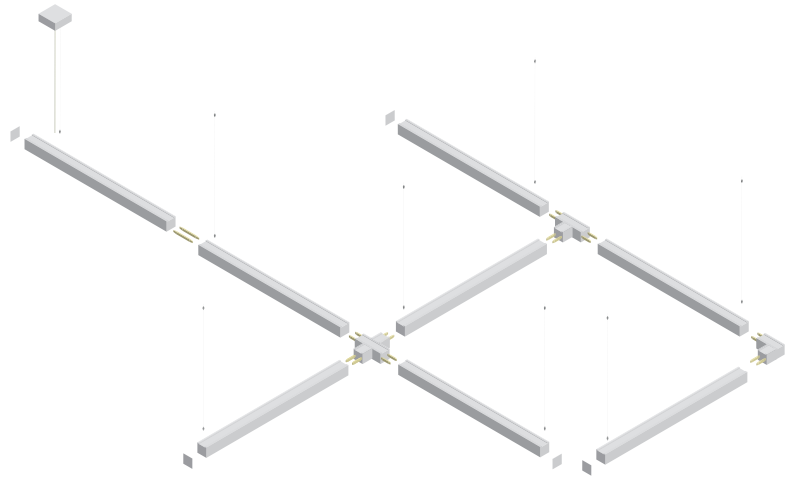


jonction "croix"

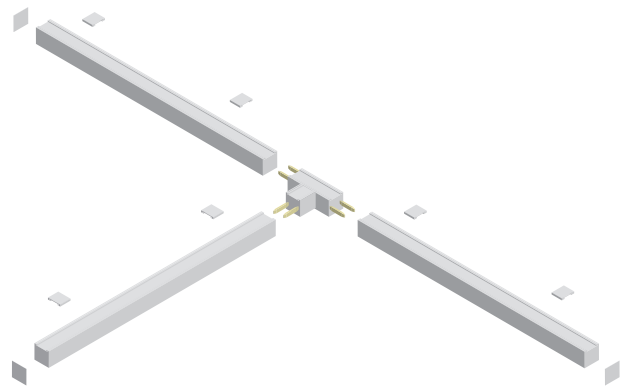


fixation plafond (2pcs)

MONTAGE EN SUSPENSION



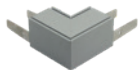
MONTAGE EN SAILLIE



ACCESSOIRES



jonction linéaire mécanique (2pcs)



jonction 90°



fixation murale (2pcs)

MONTAGE EN APPLIQUE

