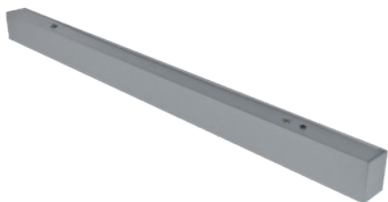
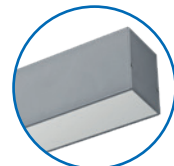
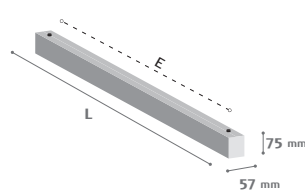


vector pro op

GARANTIE 5 ANS



- CE
- 230V-50Hz
- CL1
- IP40
- 75°C
- IK06/1J
- SDCM 3
- IEC 62471 RG0

SUSPENSION décorative équipée de module LED. Eclairage direct. Corps en profilé d'aluminium laqué par poudrage. Accessoires pour la création de lignes continues en option. Livrée équipée de câblage traversant 5x1,5mm².

OP : Diffuseur OPALE pour garantir une parfaite homogénéité.



+ INTÉRIEUR
+ BUREAU
+ CIRCULATION

+ SURFACE DE VENTE
+ SCOLAIRE
+ ...

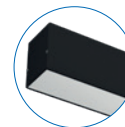
○ HF 50.000h

○ DALI 50.000h

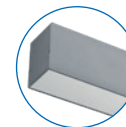
COLORIS



blanc 9016



noir 9005



gris 9006

EXISTE ÉGALEMENT

VECTOR ML

Diffuseur micro lentille non éblouissant (UGR < 19)

EXISTE ÉGALEMENT

VECTOR ML DIR/IND VECTOR OP DIR/IND

Eclairage Direct/Indirect

Flux utile (sortant)	Équivalence* (Fluorescent)	Consommation (système)	Efficacité (système)	Longueur	Temp. de couleur	Maintien flux 30.000h **	Maintien flux 50.000h **	Poids
4900lm	= 2x49W	49W	100lm/W	2170 mm	4000K	L90B10	L80B10	4,5 kg
2570lm	= 1x49W	28W	91lm/W	2170 mm	4000K	L92B10	L82B10	4,5 kg
4770lm	= 2x49W	49W	97lm/W	2170 mm	3000K	L90B10	L80B10	4,5 kg
2450lm	= 1x49W	28W	87lm/W	2170 mm	3000K	L92B10	L82B10	4,5 kg
3640lm	> 1x80W	37W	98lm/W	1625 mm	4000K	L90B10	L80B10	3,2 kg
1940lm	> 1x28W	21W	92lm/W	1625 mm	4000K	L92B10	L82B10	3,2 kg
3560lm	> 1x80W	37W	96lm/W	1625 mm	3000K	L90B10	L80B10	3,2 kg
1850lm	> 1x28W	21W	88lm/W	1625 mm	3000K	L92B10	L82B10	3,2 kg
2350lm	= 1x49W	26W	90lm/W	1085 mm	4000K	L90B10	L80B10	2,3 kg
1310lm	> 1x21W	14W	93lm/W	1085 mm	4000K	L92B10	L82B10	2,3 kg
2270lm	= 1x49W	26W	87lm/W	1085 mm	3000K	L90B10	L80B10	2,3 kg
1250lm	> 1x21W	14W	89lm/W	1085 mm	3000K	L92B10	L82B10	2,3 kg
1110lm	= 1x24W	14W	79lm/W	545 mm	4000K	L90B10	L80B10	1,3 kg
650lm	= 1x14W	8W	81lm/W	545 mm	4000K	L92B10	L82B10	1,3 kg
1080lm	= 1x24W	14W	77lm/W	545 mm	3000K	L90B10	L80B10	1,3 kg
620lm	= 1x14W	8W	77lm/W	545 mm	3000K	L92B10	L82B10	1,3 kg

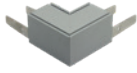
* Comparaison avec luminaire à LOR 70%, après 2000h de fonctionnement

** ex: L80B10 : 80% de maintien du flux initial pour 90% de luminaires

ACCESSOIRES



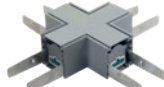
jonction linéaire mécanique (2pcs)



jonction 90°



jonction "T"



jonction "croix"



suspension simple (1,5m)

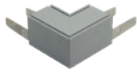


suspension électrique (1,5m)

ACCESSOIRES



jonction linéaire mécanique (2pcs)



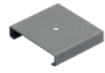
jonction 90°



jonction "T"



jonction "croix"

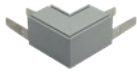


fixation plafond (2pcs)

ACCESSOIRES



jonction linéaire mécanique (2pcs)

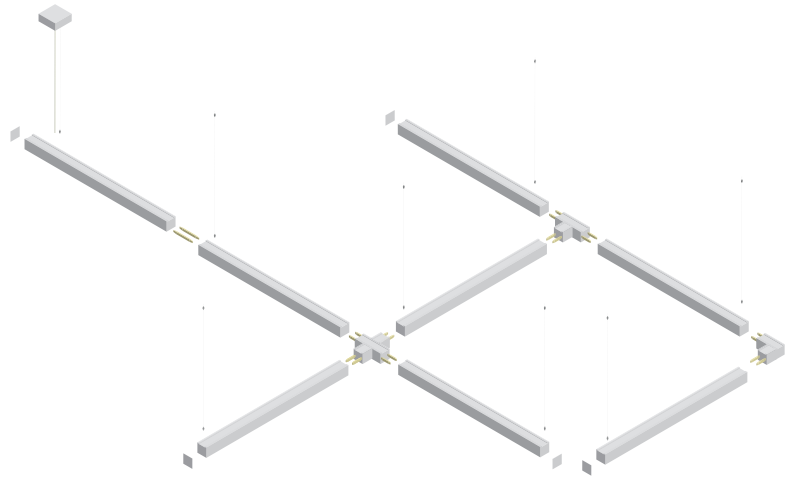


jonction 90°

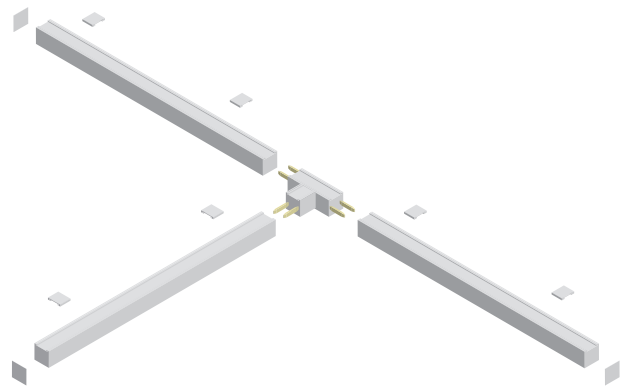


fixation murale (2pcs)

MONTAGE EN SUSPENSION



MONTAGE EN SAILLIE



MONTAGE EN APPLIQUE

