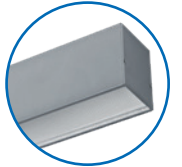
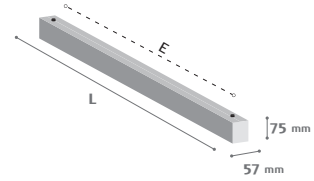


vector xtrema ml

GARANTIE 5 ANS



- CE
- 230V-50Hz
- CL1
- IP40
- 75°C
- IK06/1J
- SDCM 3
- IEC 62471 RG0

SUSPENSION décorative équipée de module LED. Eclairage direct. Corps en profilé d'aluminium laqué par poudrage. Accessoires pour la création de lignes continues en option. Livrée équipée de câblage traversant 5x1,5mm².

ML : Diffuseur micro lentille pour un éclairage confortable, non éblouissant (UGR <19).



- + INTÉRIEUR
- + BUREAU
- + CIRCULATION

- + SURFACE DE VENTE
- + SCOLAIRE
- + ...

○ HF 90.000h

○ DALI 90.000h



EXISTE EG/ALE/MENT

VECTOR OP

Diffuseur OPALE pour une parfaite homogénéité



EXISTE EG/ALE/MENT

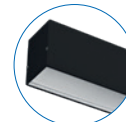
VECTOR ML DIR/IND

Eclairage Direct/Indirect

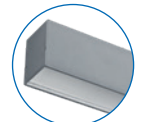
COLORIS



blanc 9016



noir 9005



gris 9006

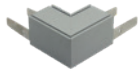
Flux utile (sortant)	Équivalence* (Fluorescent)	Consommation (système)	Efficacité (système)	L	E	Temp. de couleur	Maintien flux 50.000h**	Maintien flux 70.000h**	Poids
5320lm	> 1x80W + 1x24W	48W	110lm/W	2170 mm	1448 mm	4000K	L85B10	L75B10	4,5 kg
3940lm	> 1x80W	36W	109lm/W	1625 mm	1084 mm	4000K	L85B10	L75B10	3,2 kg
2560lm	> 1x54W	25W	102lm/W	1085 mm	724 mm	4000K	L85B10	L75B10	2,3 kg
1230lm	> 1x24W	13W	94lm/W	545 mm	364 mm	4000K	L85B10	L75B10	1,3 kg
5150lm	> 1x80W + 1x24W	48W	107lm/W	2170 mm	1448 mm	3000K	L85B10	L75B10	4,5 kg
3850lm	> 1x80W	36W	106lm/W	1625 mm	1084 mm	3000K	L85B10	L75B10	3,2 kg
2500lm	> 1x54W	25W	100lm/W	1085 mm	724 mm	3000K	L85B10	L75B10	2,3 kg
1200lm	> 1x24W	13W	92lm/W	545 mm	364 mm	3000K	L85B10	L75B10	1,3 kg

* Comparaison avec luminaire à LOR 70%, après 2000h de fonctionnement
** ex: L80B10 : 80% de maintien du flux initial pour 90% de luminaires

ACCESSOIRES



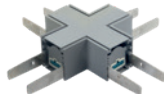
jonction linéaire mécanique (2pcs)



jonction 90°



jonction "T"



jonction "croix"



suspension simple (1,5m)

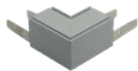


suspension électrique (1,5m)

ACCESSOIRES



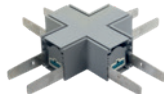
jonction linéaire mécanique (2pcs)



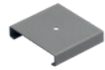
jonction 90°



jonction "T"

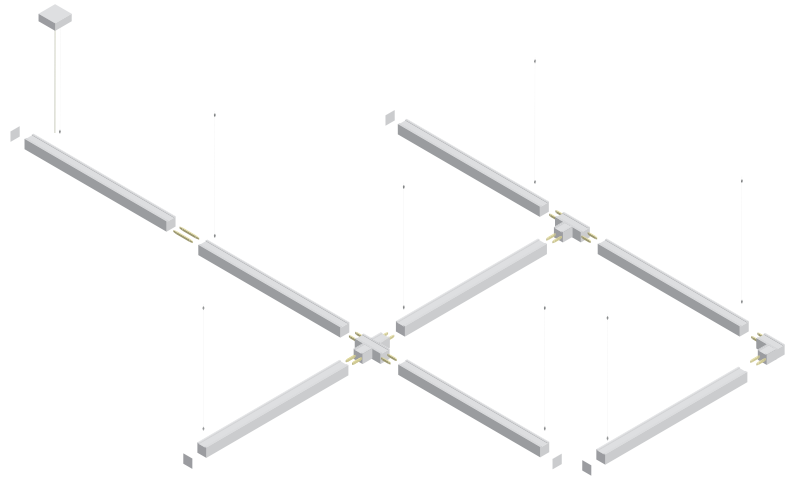


jonction "croix"

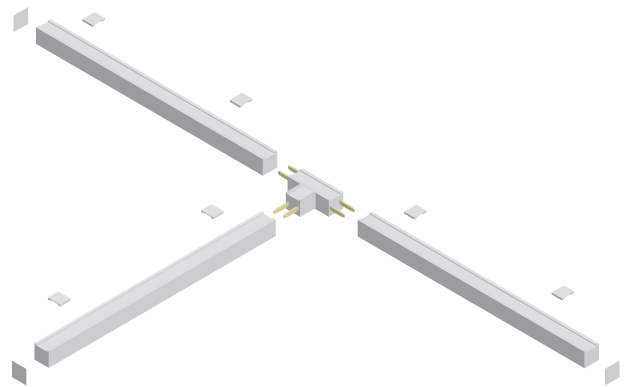


fixation plafond (2pcs)

MONTAGE EN SUSPENSION



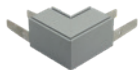
MONTAGE EN SAILLIE



ACCESSOIRES



jonction linéaire mécanique (2pcs)



jonction 90°



fixation murale (2pcs)

MONTAGE EN APPLIQUE

