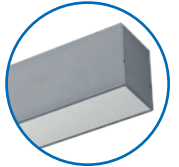
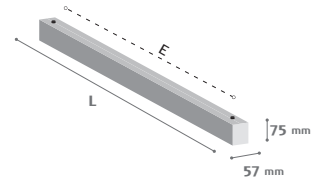


vector xtrema op

GARANTIE 5 ANS



- CE
- 230V-50Hz
- CL1
- IP40
- 75°C
- IK06/1J
- SDCM 3
- IEC 62471 RGO

SUSPENSION décorative équipée de module LED. Eclairage direct. Corps en profilé d'aluminium laqué par poudrage. Accessoires pour la création de lignes continues en option. Livrée équipée de câblage traversant 5x1,5mm².

OP : Diffuseur OPALE pour garantir une parfaite homogénéité.



+ INTÉRIEUR
+ BUREAU
+ CIRCULATION

+ SURFACE DE VENTE
+ SCOLAIRE
+ ...

○ HF 90.000h

○ DALI 90.000h



EXISTE ÉGALEMENT

VECTOR ML

Diffuseur micro lentille non éblouissant
(UGR < 19)

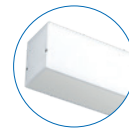


EXISTE ÉGALEMENT

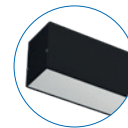
**VECTOR ML DIR/IND
VECTOR OP DIR/IND**

Eclairage Direct/Indirect

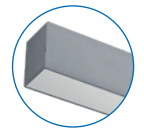
COLORIS



blanc 9016



noir 9005



gris 9006

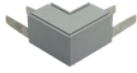
Flux utile (sortant)	Équivalence* (Fluorescent)	Consommation (système)	Efficacité (système)	L	E	Temp. de couleur	Maintien flux 50.000h**	Maintien flux 70.000h**	Poids
4950lm	> 1x80W + 1x24W	48W	103lm/W	2170 mm	1448 mm	4000K	L85B10	L75B10	4,5 kg
3680lm	> 1x80W	36W	102lm/W	1625 mm	1084 mm	4000K	L85B10	L75B10	3,2 kg
2380lm	> 1x54W	25W	95lm/W	1085 mm	724 mm	4000K	L85B10	L75B10	2,3 kg
1130lm	> 1x24W	13W	86lm/W	545 mm	364 mm	4000K	L85B10	L75B10	1,3 kg
4820lm	> 1x80W + 1x24W	48W	100lm/W	2170 mm	1448 mm	3000K	L85B10	L75B10	4,5 kg
3600lm	> 1x80W	36W	100lm/W	1625 mm	1084 mm	3000K	L85B10	L75B10	3,2 kg
2300lm	> 1x54W	25W	92lm/W	1085 mm	724 mm	3000K	L85B10	L75B10	2,3 kg
1100lm	> 1x24W	13W	84lm/W	545 mm	364 mm	3000K	L85B10	L75B10	1,3 kg

* Comparaison avec luminaire à LOR 70%, après 2000h de fonctionnement
** ex: L80B10 : 80% de maintien du flux initial pour 90% de luminaires

ACCESSOIRES



jonction linéaire mécanique (2pcs)



jonction 90°



jonction "T"



jonction "croix"



suspension simple (1,5m)

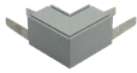


suspension électrique (1,5m)

ACCESSOIRES



jonction linéaire mécanique (2pcs)



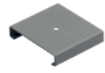
jonction 90°



jonction "T"

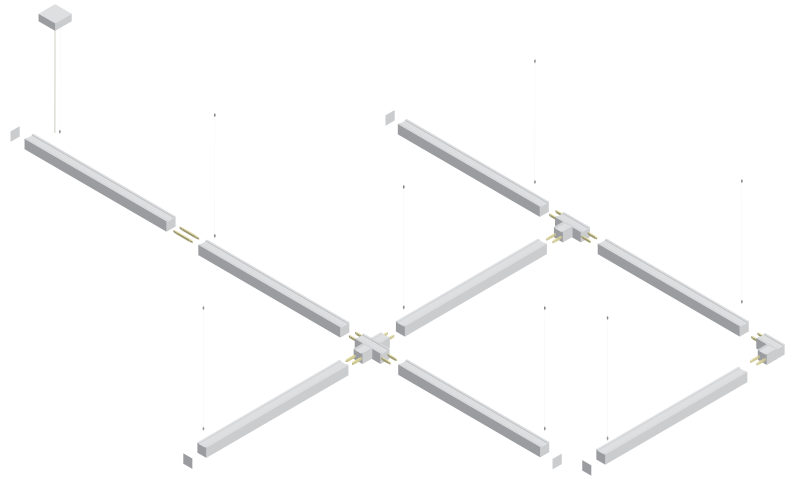


jonction "croix"

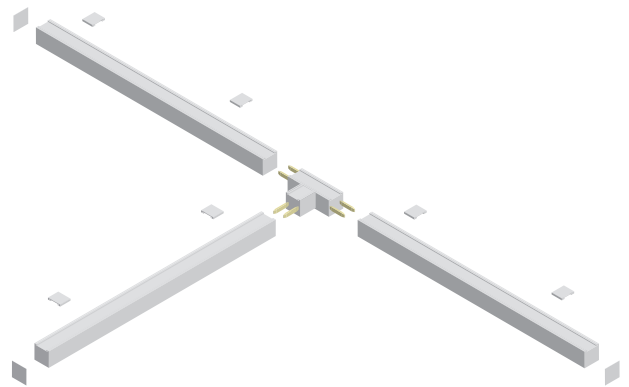


fixation plafond (2pcs)

MONTAGE EN SUSPENSION



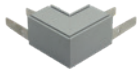
MONTAGE EN SAILLIE



ACCESSOIRES



jonction linéaire mécanique (2pcs)



jonction 90°



fixation murale (2pcs)

MONTAGE EN APPLIQUE

