

| | |
|----------------------------------|---|
| Norme : | CE EN 55015 EN 60598-1 EN 60598-2-2 230V/50Hz |
| Tension : | |
| Classe électrique : | CL1 |
| Fil incandescent : | 850°C |
| Étanchéité : | IP66 |
| Résistance aux chocs : | IK08/6J |
| Chromaticité : | SDCM 3 |
| Sécurité photobiologique : | IEC-62471 RG1 (sans risque) |
| Compatibilité ZHAGA : | Oui |
| Taux de distorsion harmoniques : | <15 |
| Facteur puissance : | >0,9 |



Origine fabrication : FRANCE

PROJECTEUR extérieur au design élégant et épuré. Équipé de technologie à LED, alliant une très longue durée de vie et une très faible consommation d'énergie. Corps en fonte d'aluminium laqué par poudrage. Traitement spécial AKZO pour applications extérieures et «bord de mer». Protection contre le rayonnement ultraviolet. Equipé de lentilles de diffusion de la lumière afin de garantir une photométrie précise. Verre de protection plat. Visserie en INOX 316. Livré en version KIT prêt à poser avec un câble HO7RNF 1,5mm² (1,8m) pour un montage rapide. Driver haute performance à durée de vie augmentée intégré dans le luminaire. Système de gestion de mouvement et de présence intégré. Communication entre luminaires sans fil via Bluetooth. Programmation de groupes et scènes aisée via application INVENTRONICS.

Diffuseur: TRV: Verre Transparent

Type éclairage: Direct

Applications: Entrepôt de stockage, Façade de bâtiment, Parking extérieur

Type de pose: Apparent sur le mur, Fixé sur un mât extérieur, Fixé sur une façade

Coloris: Gris RAL 9006

Coloris



Optiques disponibles



Description

| Code article | Description article |
|---------------------------------|---|
| 1 X6152.3070.T2.0650.SN.9006S-1 | ARENA 300 HubSense SENSO gris/9006-S Optique T2 (Photométrie Asymétrique Intensive) 3000K IRC>70 27200lm/185W Driver intégré (>100.000h) avec cordon 1,8m ; communication sans fil via Bluetooth (40m max extérieur) ; équipé de système de détection automatique de présence et de mouvement ; (détection de mouvement : h15m=rectangle 28x10m / h10m=rectangle 20x8m) |
| 2 X6152.3070.T3.0650.SN.9006S-1 | ARENA 300 HubSense SENSO gris/9006-S Optique T3 (Photométrie Asymétrique Medium) 3000K IRC>70 27200lm/185W Driver intégré (>100.000h) avec cordon 1,8m ; communication sans fil via Bluetooth (40m max extérieur) ; équipé de système de détection automatique de présence et de mouvement ; (détection de mouvement : h15m=rectangle 28x10m / h10m=rectangle 20x8m) |

Description

| Code article | Description article |
|---------------------------------|---|
| 3 X6152.3070.T4.0650.SN.9006S-1 | ARENA 300 HubSense SENSO gris/9006-S Optique T4 (Photométrie Asymétrique Extensive) 3000K IRC>70 27200lm/185W Driver intégré (>100.000h) avec cordon 1,8m ; communication sans fil via Bluetooth (40m max extérieur) ; équipé de système de détection automatique de présence et de mouvement ; (détection de mouvement : h15m=rectangle 28x10m / h10m=rectangle 20x8m) |
| 4 X6152.4070.T2.0650.SN.9006S-1 | ARENA 300 HubSense SENSO gris/9006-S Optique T2 (Photométrie Asymétrique Intensive) 4000K IRC>70 28500lm/185W Driver intégré (>100.000h) avec cordon 1,8m ; communication sans fil via Bluetooth (40m max extérieur) ; équipé de système de détection automatique de présence et de mouvement ; (détection de mouvement : h15m=rectangle 28x10m / h10m=rectangle 20x8m) |
| 5 X6152.4070.T3.0650.SN.9006S-1 | ARENA 300 HubSense SENSO gris/9006-S Optique T3 (Photométrie Asymétrique Medium) 4000K IRC>70 28500lm/185W Driver intégré (>100.000h) avec cordon 1,8m ; communication sans fil via Bluetooth (40m max extérieur) ; équipé de système de détection automatique de présence et de mouvement ; (détection de mouvement : h15m=rectangle 28x10m / h10m=rectangle 20x8m) |
| 6 X6152.4070.T4.0650.SN.9006S-1 | ARENA 300 HubSense SENSO gris/9006-S Optique T4 (Photométrie Asymétrique Extensive) 4000K IRC>70 28500lm/185W Driver intégré (>100.000h) avec cordon 1,8m ; communication sans fil via Bluetooth (40m max extérieur) ; équipé de système de détection automatique de présence et de mouvement ; (détection de mouvement : h15m=rectangle 28x10m / h10m=rectangle 20x8m) |

Caractéristiques photométriques

| Code article | Temp. de couleur | IRC | Optique | Flux utile | Puissance absorbée | Efficacité système | Gradation |
|---------------------------------|------------------|-----|---------|------------|--------------------|--------------------|-----------|
| 1 X6152.3070.T2.0650.SN.9006S-1 | 3000 K | >70 | T2 | 27 200 lm | 185 W | 148 lm/W | HubSense |
| 2 X6152.3070.T3.0650.SN.9006S-1 | 3000 K | >70 | T3 | 27 200 lm | 185 W | 148 lm/W | HubSense |
| 3 X6152.3070.T4.0650.SN.9006S-1 | 3000 K | >70 | T4 | 27 200 lm | 185 W | 148 lm/W | HubSense |
| 4 X6152.4070.T2.0650.SN.9006S-1 | 4000 K | >70 | T2 | 28 500 lm | 185 W | 155 lm/W | HubSense |
| 5 X6152.4070.T3.0650.SN.9006S-1 | 4000 K | >70 | T3 | 28 500 lm | 185 W | 155 lm/W | HubSense |
| 6 X6152.4070.T4.0650.SN.9006S-1 | 4000 K | >70 | T4 | 28 500 lm | 185 W | 155 lm/W | HubSense |

D'autres flux, couleurs °K, IRC sont disponibles uniquement sur demande
Mesures au laboratoire. Toutes les valeurs sont valables à Ta max 25°C.

Durée de vie

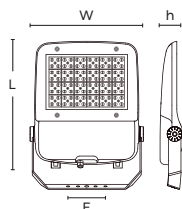
| Code article | Maintien Flux L70B10 | Maintien Flux L80B10 | Maintien Flux L90B10 | Durée de vie Driver | Garantie |
|---------------------------------|----------------------|----------------------|----------------------|---------------------|----------|
| 1 X6152.3070.T2.0650.SN.9006S-1 | >180.000 h | >130.000 h | >100.000 h | >100.000 h | 5 ans |
| 2 X6152.3070.T3.0650.SN.9006S-1 | >180.000 h | >130.000 h | >100.000 h | >100.000 h | 5 ans |
| 3 X6152.3070.T4.0650.SN.9006S-1 | >180.000 h | >130.000 h | >100.000 h | >100.000 h | 5 ans |
| 4 X6152.4070.T2.0650.SN.9006S-1 | >180.000 h | >130.000 h | >100.000 h | >100.000 h | 5 ans |
| 5 X6152.4070.T3.0650.SN.9006S-1 | >180.000 h | >130.000 h | >100.000 h | >100.000 h | 5 ans |
| 6 X6152.4070.T4.0650.SN.9006S-1 | >180.000 h | >130.000 h | >100.000 h | >100.000 h | 5 ans |

ex: L80B10 : 80% de maintien du flux initial pour 90% de luminaires

Taux de fiabilité des drivers >90%

Mesures au laboratoire. Toutes les valeurs sont valables à Ta max 25°C (Durée garantie également)

Dimensions



| Code article | Longueur (L) | Largeur (W) | Hauteur (h) | Entraxe fix. (E) | Poids |
|---------------------------------|--------------|-------------|-------------|------------------|----------|
| 1 X6152.3070.T2.0650.SN.9006S-1 | 505 mm | 475 mm | 85 mm | 40+35+35+40 mm | 12,10 kg |
| 2 X6152.3070.T3.0650.SN.9006S-1 | 505 mm | 475 mm | 85 mm | 40+35+35+40 mm | 12,10 kg |
| 3 X6152.3070.T4.0650.SN.9006S-1 | 505 mm | 475 mm | 85 mm | 40+35+35+40 mm | 12,10 kg |
| 4 X6152.4070.T2.0650.SN.9006S-1 | 505 mm | 475 mm | 85 mm | 40+35+35+40 mm | 12,10 kg |
| 5 X6152.4070.T3.0650.SN.9006S-1 | 505 mm | 475 mm | 85 mm | 40+35+35+40 mm | 12,10 kg |
| 6 X6152.4070.T4.0650.SN.9006S-1 | 505 mm | 475 mm | 85 mm | 40+35+35+40 mm | 12,10 kg |

Caractéristiques techniques

| Code | Facteur puissance | Taux dist. harmoniques | Protect. surt. EN61547 | Protect. surt. EN61000-4-5 | Prise au vent (Fix. horizontale) | Temp. fonct. |
|---------------------------------|-------------------|------------------------|------------------------|----------------------------|----------------------------------|--------------|
| 1 X6152.3070.T2.0650.SN.9006S-1 | 0.99 | 2,9 | 10 kV | 6 kV | 0,04 m ² | -25/30 °C |
| 2 X6152.3070.T3.0650.SN.9006S-1 | 0.99 | 2,9 | 10 kV | 6 kV | 0,04 m ² | -25/30 °C |
| 3 X6152.3070.T4.0650.SN.9006S-1 | 0.99 | 2,9 | 10 kV | 6 kV | 0,04 m ² | -25/30 °C |
| 4 X6152.4070.T2.0650.SN.9006S-1 | 0.99 | 2,9 | 10 kV | 6 kV | 0,04 m ² | -25/30 °C |
| 5 X6152.4070.T3.0650.SN.9006S-1 | 0.99 | 2,9 | 10 kV | 6 kV | 0,04 m ² | -25/30 °C |
| 6 X6152.4070.T4.0650.SN.9006S-1 | 0.99 | 2,9 | 10 kV | 6 kV | 0,04 m ² | -25/30 °C |

Nombre de luminaires par disjoncteur

| Code | Disjoncteur 10A Courbe C | Disjoncteur 16A Courbe B | Disjoncteur 16A Courbe C | Disjoncteur 20A Courbe B | Disjoncteur 20A Courbe C |
|---------------------------------|--------------------------|--------------------------|--------------------------|--------------------------|--------------------------|
| 1 X6152.3070.T2.0650.SN.9006S-1 | 9 | 9 | 16 | 11 | 19 |
| 2 X6152.3070.T3.0650.SN.9006S-1 | 9 | 9 | 16 | 11 | 19 |
| 3 X6152.3070.T4.0650.SN.9006S-1 | 9 | 9 | 16 | 11 | 19 |
| 4 X6152.4070.T2.0650.SN.9006S-1 | 9 | 9 | 16 | 11 | 19 |
| 5 X6152.4070.T3.0650.SN.9006S-1 | 9 | 9 | 16 | 11 | 19 |
| 6 X6152.4070.T4.0650.SN.9006S-1 | 9 | 9 | 16 | 11 | 19 |

Accessoires (à commander séparément)



OS697.707.899.0820

HubSense - GATEWAY - (Activation comprise) / (Alimentation via USB-C non fournie) / (Equipé de port Ethernet pour connexion en TCP/IP) / (Monitoring en option = nous consulter) / (Connexion à la GTB = XELIUM fournit les API pour permettre au fabricant de la GTB d'effectuer la programmation)



OS697.707.899.0967

HubSense - COUPLEUR pour bouton poussoir ; distance max entre coupleur et BP = 3m

Gamme produit



ARENA 100 XTREMA

Jusqu'à 10.000lm

Optiques ASY/SYM

Driver ON/OFF >120.000h



ARENA 200 XTREMA

Jusqu'à 18.000lm

Optiques ASY/SYM

Driver ON/OFF >120.000h



ARENA 300 XTREMA

Jusqu'à 28.500lm

Optiques ASY/SYM

Driver DALI prog >120.000h



ARENA 500 XTREMA

Jusqu'à 43.000lm

Optiques ASY/SYM

Driver DALI prog >120.000h



ARENA 200 HUBSENSE SENSO

Jusqu'à 18.000lm

Optiques ASY

Présence automatique

Bluetooth HubSense >100.000h



ARENA 300 HUBSENSE SENSO

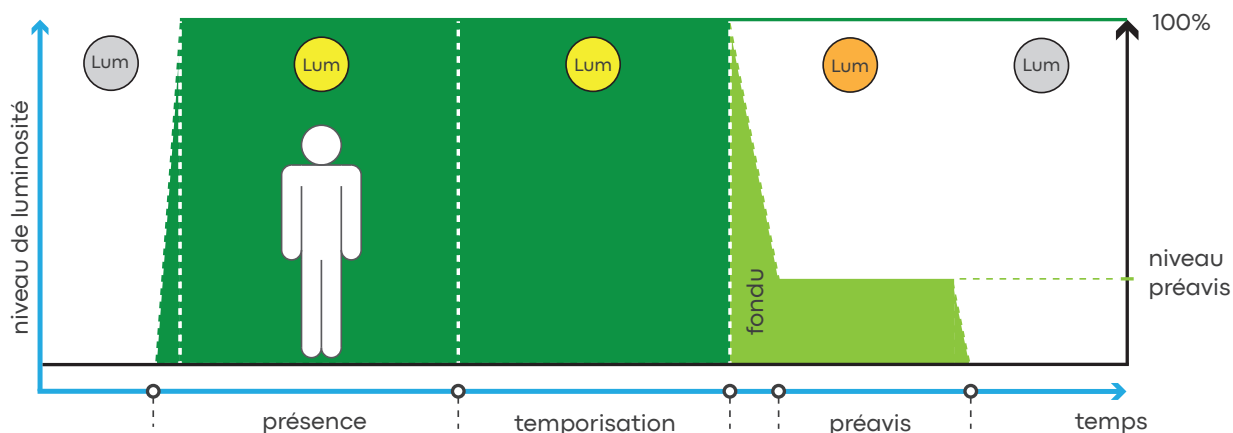
Jusqu'à 28.500lm

Optiques ASY

Présence automatique

Bluetooth HubSense >100.000h

Mise en situation



Réglages disponibles

inventronics

Réglages via application PC (gratuite)

| Allumage | Temporisation | Fondu | Préavis | Niveau préavis | Coupure d'électricité |
|------------------------|---------------|--------------|---------------|----------------|---|
| Auto ON / Auto OFF | Mini = 1 sec | Mini = 1 sec | Mini = 1 sec | Mini = 10% | Laisser les luminaires éteints |
| Manuel ON / Auto OFF | Maxi = 4 h | Maxi = 4 h | Maxi = 4 h | Maxi = 100% | Restaurer le dernier seuil de lumière |
| Manuel ON / Manuel OFF | | | Jamais éteint | | Allumer les luminaires selon le seuil de lumière défini |

«Manuel ON / Manuel OFF sont réalisés soit via horloge soit via BP sans fil et sans piles (à commander séparément)

Recommandations réglages



Temporisation + Préavis : mini 15 min.

Aucune garantie ne sera accordée sur la lampe ni l'alimentation en cas de non respect de cette recommandation.



| Lieu | Allumage Horloge et/ou BP | Temporisation | Fondu | Préavis | Niveau préavis |
|---------|------------------------------|---------------|--------|---------------|----------------|
| Parking | Manuel ON / Manuel OFF | 4 min | 25 sec | Jamais éteint | 10% |
| Park | Manuel ON / Manuel OFF | 15 min | 25 sec | Jamais éteint | 30% |
| Route | Manuel ON / Manuel OFF | 2 min | 10 sec | Jamais éteint | 20% |

Recommandations installation

A. Programmation:

A.1) Définitions

On appelle « **appareil** » chaque élément équipé d'un noeud Bluetooth : Luminaires **HubSense Light** / Luminaires **HubSense Switch** / Luminaires **HubSense Senso** / Boutons poussoirs Green Power / Coupleurs pour boutons poussoirs / Détecteurs déportés.

A.2) Projet

Nombre illimité de Surfaces dans un projet.

A.3) Surface (réseau)

3.1) Maximum 200 appareils par Surface (200 noeuds).

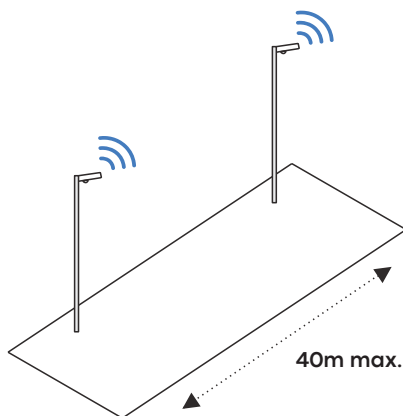
A.4) Zones (groupes)

4.1) Maximum 200 **appareils** peuvent être installés dans une zone (sans dépasser 200 appareils dans la Surface).

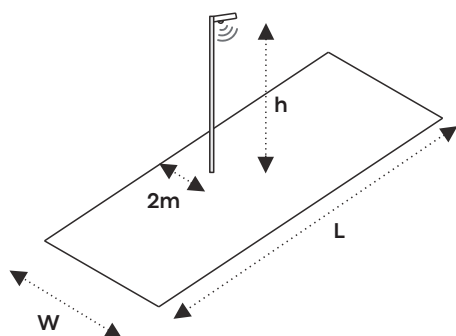
4.2) Respecter **40 mètres maximum entre chaque Luminaire** (dans un espace sans obstacles). Cette distance peut être moins importante et doit être confirmée pour chaque projet.

4.3) Le nombre de zones est limité à 200 (ex: 200 zones avec 1 appareil dans chaque zone).

 Communication sans fil BLUETOOTH



Zone de détection

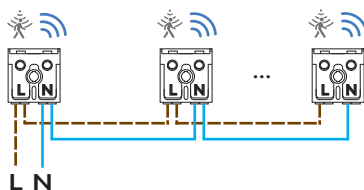


| h | L x W |
|-----|-----------|
| 15m | 28m x 10m |
| 10m | 20m x 8 m |
| 8m | 17m x 7 m |

Type de communication (câblage)

inventronics

Luminaires
de la gamme
HubSense Senso



- Bouton poussoir (Versions avec ou sans piles)
- Application gratuite (IOS ou ANDROID)
- Communication sans fil BLUETOOTH
- Détection automatique de présence et de mouvement

*Exemples de câblage. Illustrations non contractuelles.
Certains drivers peuvent être équipés de borniers à vis,
sans repiquage, avec ou sans terre...*

Installateur doit effectuer les branchements conformément aux normes en vigueur.